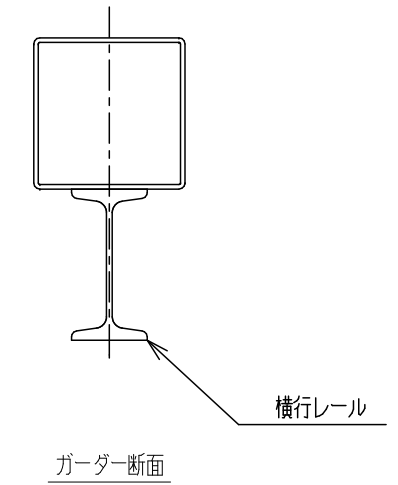


仕様		
定格荷重	49 kN. (5 ton.)	
巻上機	U2-5-LDS3	
揚程	6 m.	
電源	3ph.200V.60Hz	
巻上	速度	0.015/0.133 m/s. (0.9/8 m/min)
	モーター	7.5 KW.
横行	速度	0.0417/0.417 m/s. (2.5/25 m/min)
	モーター	1.0 KW.
走行	速度	0.0417~0.417 m/s. (2.5~25 m/min)
	モーター	2×1.5 KW.
操作方法	床上押釦操作	
概略重量	32.34 kN. (3.3 ton.)	
走行最大車輪圧	34.3 kN/2輪 (3.5 t/2輪)	
走行最小車輪圧	6.86 kN/2輪 (0.7 t/2輪)	
備考		
台数: 1台 巻上・横行・走行: インバータ制御		

※印は参考寸法



本図クレーンの形状は弊社の標準的なものです。狭小空間への据付など、ご要望がある場合は弊社営業部までお問合せください。
 ・TEL 072-961-1565
 ・FAX 072-963-6159
 ・Email crane@hishiikougyou.co.jp

参考図面

尺度	設計	製図	検図	承認	納入先	殿
1/70					名称	49kN(5t)×(0.5+10+0.5)m
1/15		2018/05/09			ホイスト式天井クレーン組立図	
労働局クレーン製造許可番号 大労安許 第191号					工番	図番
菱井工業株式会社						