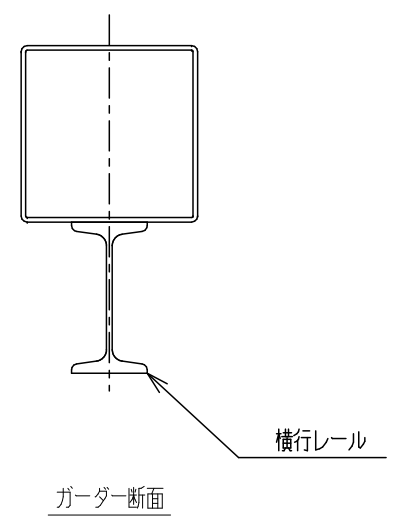


仕 様		
定 格 荷 重	27.44 kN. ( 2.8 ton.)	
巻 上 機	U2-2.8-LDS3	
揚 程	6 m.	
電 源	3ph.200V.60Hz	
巻 上	速 度	0.0183/0.167 m/s. ( 1.1/10 m/min.)
	モーター	4.9 KW.
横 行	速 度	0.0417/0.417 m/s. ( 2.5/25 m/min.)
	モーター	0.6 KW.
走 行	速 度	0.0417~0.417 m/s. ( 2.5~25 m/min.)
	モーター	2×0.4 KW.
操 作 方 法	床 上 押 釦 操 作	
概 略 重 量	36.75 kN. ( 3.75 ton.)	
走 行 最 大 車 輪 圧	23.03 kN/1輪 ( 2.35 t/1輪)	
走 行 最 小 車 輪 圧	9.31 kN/1輪 ( 0.95 t/1輪)	
備 考		
台数: 台		
サドル: ST-0.4D5-L		
巻上・横行・走行: インバータ制御		

※印は参考寸法



本図クレーンの形状は弊社の標準的なものです。狭小空間への据付など、ご要望がある場合は弊社営業部までお問合せください。  
 ・TEL 072-961-1565  
 ・FAX 072-963-6159  
 ・Email crane@hishiikogyo.co.jp

参 考 図 面

尺 度	設 計	製 図	検 図	承 認	納 入 先	殿
1/70					名 称	27.44kN(2.8t)×15m
1/15		2018/04/19			ホ イ ス ト 式 天 井 ク レ ーン 組 立 図	
労働局クレーン製造許可番号 大労安許 第191 号					I 番	図 番
菱井工業株式会社						